



ESPACIO MEMORIA
Y DERECHOS HUMANOS
[EX ESMA]

CONTRATACIÓN DIRECTA N° 19/2021

ACTUACIÓN: Expediente N° 73-EMPDDH/2021.

Carácter de la Contratación: CONTRATACIÓN DIRECTA, artículo 7º, artículo 16, siguientes y concordantes del Reglamento de Contrataciones del Ente Público Espacio para la Memoria y para la Promoción y Defensa de los Derechos Humanos, aprobado por Resolución N° 02-EMPDDH/10, modificado por Resolución N° 31-EMPDDH/21.

<u>Área solicitante:</u>	PRENSA Y COMUNICACIÓN
<u>Contratación Directa:</u>	N° 19/2021
<u>Objeto de la contratación:</u>	Adquisición de figura de acrílico del Premio Hacedores de la Memoria.
<u>Presentación de ofertas:</u>	Lugar: por correo electrónico a ofertas@espaciomemoria.ar
	Fecha: hasta el 24 de septiembre de 2021
	Hora: 12:00 horas
	Las ofertas se deberán presentar en archivo de formato PDF. IMPORTANTE: el correo deberá indicar en el asunto: OFERTA CONTRATACIÓN DIRECTA 19/2021. NOMBRE DEL OFERENTE.
<u>Valor del pliego:</u>	Pliego sin valor

CLÁUSULAS PARTICULARES

- 1. NORMATIVA APLICABLE:** La presente contratación se regirá por el presente Pliego de Bases y Condiciones Particulares, el Pliego de Especificaciones Técnicas con sus Anexos y Circulares si los hubiere, el Pliego de Bases y Condiciones Generales, las normas contenidas en el Reglamento de Compras y Contrataciones del ENTE PÚBLICO, y en lo que el Reglamento no prevea, por los mecanismos establecidos en el Decreto N° 1023/2001 del Poder Ejecutivo Nacional, su Decreto Reglamentario N° 1030/16 sin perjuicio de la aplicación directa de las normas del Título III de la Ley N° 19.549 y sus modificaciones en cuanto fuere pertinente. Supletoriamente se aplicarán las restantes normas de derecho administrativo y, en su defecto, se aplicarán las normas de derecho privado por analogía. Los interesados, oferentes y adjudicatarios deberán poseer habilidad para contratar en los términos del inciso f) del art. 28 del citado Decreto N° 1023/01 y de la Resolución General de la AFIP N° 4164-E/2017 y no deberán estar incluidos en el Registro Público de Empleadores con Sanciones Laborales (REPSAL) según lo establecido en el Capítulo III, ARTÍCULO 13° inciso c) de la Ley Nacional 26.940. Toda la normativa citada podrá consultarse en el sitio web: www.espaciomemoria.ar o en el Sistema de Información Legislativa y Documental (INFOLEG) del Ministerio de Justicia y Derechos Humanos de la Nación <http://www.infoleg.gob.ar>.
- 2. EFECTOS DE LA PRESENTACIÓN DE LA OFERTA:** La simple presentación de una oferta, implica la aceptación lisa y llana por parte de los oferentes de todo el régimen legal indicado precedentemente, como así también el pleno conocimiento y aceptación de los términos y cláusulas de las circulares emitidas que se le hubieren comunicado, la evaluación de todas las circunstancias, la previsión de sus consecuencias y la aceptación en su totalidad de las bases y condiciones estipuladas, sin que se pueda alegar en adelante su desconocimiento. Cualquier cláusula o condición que consignen los oferentes en la formulación de sus propuestas, que se encuentre en pugna con las Cláusulas establecidas en el Pliego de Condiciones Generales, Particulares y de Especificaciones Técnicas, será declarada inadmisibles y podrá dar lugar a la desestimación de la oferta.
- 3. OBJETO DE LA CONTRATACIÓN:** El presente llamado tiene por objeto la adquisición de figura de acrílico que represente el Premio Hacedores de la Memoria, conforme con la descripción y las condiciones particulares establecidas en el presente pliego, junto con sus anexos y circulares si los hubiere, y en las especificaciones técnicas y en un todo de acuerdo a los términos del Pliego de Bases y Condiciones Generales.
- 4. CONSTITUCIÓN DE DIRECCIÓN ELECTRÓNICA Y DOMICILIO LEGAL:** El oferente deberá constituir domicilio contractual en el ámbito de la Ciudad Autónoma de Buenos Aires y una dirección electrónica donde serán válidas todas las comunicaciones y notificaciones que se cursaren durante el procedimiento de selección del contratista, durante la etapa de ejecución contractual e incluso durante los procedimientos para aplicar las sanciones si correspondiera. En caso de que este requisito se omitiera, **se tendrá por no presentada la oferta**, excepto que pertenezcan a oferentes inscriptos en el Registro de Proveedores del ENTE PÚBLICO, del Estado Nacional o de la Ciudad Autónoma de Buenos Aires, en los que se tendrá por válido el domicilio constituido en dichos registros, en ese orden. A los efectos de la comunicación entre oferentes y demás interesados con el ENTE PÚBLICO, la única dirección de correo electrónico donde resultarán válidas las comunicaciones que se reciban es comprasycontrataciones@espaciomemoria.ar, salvo cuando alguna disposición o cláusula particular de estas condiciones establezca otra dirección de correo para fines específicos. De la misma manera, la Oficina de Compras del ENTE PÚBLICO emitirá y responderá comunicaciones únicamente a través de la citada casilla comprasycontrataciones@espaciomemoria.ar. Sin perjuicio de ello, la única casilla de correo electrónico válida para la recepción de ofertas, según más abajo se estipula, es ofertas@espaciomemoria.ar (esta casilla es una dirección "no-reply", tiene como única función la recepción de ofertas y es operada únicamente en la fecha y hora fijada para la apertura de las mismas, por lo que no se recibirá en ella otro tipo de comunicaciones ni será respondido ningún tipo de consultas).
- 5. CONSULTAS, ACLARACIONES Y MODIFICACIONES AL PLIEGO DE BASES Y CONDICIONES PARTICULARES:** Las consultas respecto del Pliego de Bases y Condiciones Particulares deberán efectuarse por correo electrónico a comprasycontrataciones@espaciomemoria.ar, dirigidas al Área Administrativa – Compras. **No se aceptarán consultas telefónicas.** En oportunidad de realizar una consulta al pliego,

los consultantes que no lo hubieran hecho con anterioridad, deberán suministrar obligatoriamente su nombre o razón social, domicilio y dirección de correo electrónico en los que serán válidas las comunicaciones que deban cursarse hasta el día de apertura de las ofertas. Las consultas deberán ser efectuadas hasta SETENTA Y DOS (72) horas antes de la fecha fijada para la apertura. No serán contestadas aquéllas que se presenten fuera de término. Si a criterio del ENTE PÚBLICO la consulta es pertinente y contribuye a una mejor comprensión e interpretación del Pliego en cuestión, se elaborará una circular aclaratoria. Las circulares aclaratorias y/o modificatorias que pudieran generarse -a criterio del ENTE PÚBLICO- serán notificadas mediante correo electrónico a todos aquellos a quienes se le hubiese comunicado el llamado, a todos los interesados que hubiesen retirado/solicitado el pliego (en sus domicilios electrónicos constituidos), y al que hubiere efectuado la consulta que origina la circular; ello con VEINTICUATRO (24) horas como mínimo de anticipación a la fecha fijada para la apertura de las ofertas. Asimismo, deberá exhibirse en la cartelera de Compras y en el sitio web: www.espaciomemoria.ar para conocimiento de los interesados. Cuando por la índole de la consulta practicada por un interesado, resulte necesario pedir informes o realizar verificaciones técnicas que demanden un plazo superior a CUARENTA Y OCHO (48) horas contadas desde que se presentare la solicitud, el ENTE PÚBLICO tiene la facultad para posponer de oficio la fecha de apertura. El cambio de fecha de apertura de ofertas deberá ser comunicado del mismo modo e idénticos destinatarios que para el caso de las circulares.

6. **VISTA DE LAS ACTUACIONES Y AUTORIZACIONES:** Toda persona que acredite algún interés podrá tomar vista del expediente por el que tramita el procedimiento de selección, con excepción de la documentación amparada por normas de confidencialidad o la declarada reservada o secreta por autoridad competente. No se concederá vista de las actuaciones, durante la etapa de evaluación de las ofertas, que se extiende desde el momento en que el expediente es remitido a la Comisión de Evaluación y Preadjudicación hasta la notificación del dictamen de evaluación. Sin perjuicio de ello, las personas que intervengan en el expediente durante el transcurso de cualquiera de sus etapas en nombre y representación de los oferentes, adjudicatarios y contratistas deberán encontrarse debidamente autorizadas y contar con las facultades suficientes que requiera su actuación en forma debidamente acreditada. No se permitirá el retiro de documentación ni, particularmente, la suscripción de órdenes de compra o de pago a personas que no se encuentren autorizadas debidamente y por escrito en el expediente.
7. **PRESENTACIÓN DE LAS OFERTAS Y FORMALIDADES:** La propuesta deberá ser presentada en archivo de formato PDF por correo electrónico a ofertas@espaciomemoria.ar hasta el día y hora de vencimiento del plazo límite establecido para presentar ofertas, en idioma castellano en la totalidad de su documentación, firmada y sellada en cada una de sus hojas por el oferente o apoderado debidamente acreditado, al igual que la documentación que se acompañe en soporte electrónico. El correo deberá indicar en el asunto: OFERTA CONTRATACIÓN DIRECTA N° 19/2021. NOMBRE DE LA EMPRESA. No se considerarán las propuestas que presenten enmiendas, entrelíneas, raspaduras o errores o alguna otra irregularidad que afecte la esencia del contrato y que no hubieran sido debidamente salvadas al pie de aquellas. Asimismo, la inclusión por parte del oferente de condicionamientos a su oferta dará lugar a la desestimación de esta. La oferta deberá contener la documentación que se detalla a continuación, en las condiciones establecidas precedentemente, a saber:
 - a) La propuesta económica (con folletería ilustrativa en su caso), **utilizando la Planilla de Cotización que se adjunta como Anexo I al presente pliego, la cual deberá constar en el cuerpo del correo electrónico que el oferente remita, además del envío de la misma como archivo adjunto.**
 - b) **Declaración Jurada de datos:** donde se precisan los datos correspondientes al oferente, a la persona que presenta la oferta y el carácter de su representación, y los domicilios constituidos (en el formato que obra en el Anexo II)

DOCUMENTACIÓN LEGAL

- c) Para el caso en que el oferente sea una persona jurídica deberá remitir vía correo electrónico la documentación que acredite la constitución de la persona jurídica, copia certificada del estatuto social o instrumento que corresponda, sus modificaciones y constancia de inscripción ante la Autoridad Competente. En el caso de Consorcio o Unión Transitoria de Empresas deberá acompañarse además el compromiso de asociación con las firmas de sus integrantes autenticadas la que deberá estar debidamente inscrita con anterioridad a la adjudicación **El Ente Público se reserva el**

derecho de exigir la presentación física de las copias certificadas con anterioridad al perfeccionamiento del contrato. En caso de no dar cumplimiento a tal requerimiento, el Ente Público podrá dejar sin efecto la adjudicación efectuada, procediéndose a reasignar la contratación en el orden de mérito que se hubiera establecido.

- d) De actuar por apoderado o representante legal, deberá remitir vía correo electrónico el instrumento que acredite dicha representación (poder general o especial al efecto, acta de directorio, etc.) debidamente autenticados (o **certificados**).
- e) Para el caso en que el oferente sea una persona humana deberá presentar copia del Documento Nacional de Identidad.

DOCUMENTACION FISCAL

- f) Formulario de CUIT: constancia de inscripción emitida por AFIP.
- g) Constancia de inscripción de Ingresos Brutos o Convenio Multilateral.

No será necesaria la presentación de lo solicitado en los puntos c) hasta el punto g) precedentes en el caso en que el oferente se encuentre inscripto en el Registro de Proveedores del ENTE PUBLICO (REPEM), siempre que dicha documentación se encuentre actualizada.

PARA EL CASO DE QUE SE PRESENTE UNA U.T.E. (UNIÓN TRANSITORIA DE EMPRESAS). U OTRO TIPO DE CONTRATO ASOCIATIVO EN LOS TÉRMINOS DE LA LEY 19.550.

Se deja establecido que toda la documentación requerida en los ítems precedentes deberá presentarse por cada una de las empresas integrantes de la U.T.E. o el contrato asociativo. Las ofertas deberán contener los documentos de constitución de la asociación, en los que deberán constar:

- 1) El compromiso expreso de responsabilidad principal, solidaria e ilimitada de todas y cada una de las empresas asociadas durante el tiempo de contratación, el cumplimiento de todas las obligaciones del contrato, su responsabilidad patronal, su responsabilidad frente a terceros y respecto de todas las demás obligaciones y responsabilidades contractuales.
- 2) El compromiso de mantener la vigencia de la U.T.E. o el contrato asociativo, hasta que se hayan cumplido todas las obligaciones emergentes del contrato, incluidas posibles prórrogas.
- 3) El compromiso de mantener la composición de la U.T.E. o el contrato asociativo durante el plazo mencionado en el inciso anterior, así como también de no introducir modificaciones en los estatutos de las empresas integrantes que importen una alteración de la responsabilidad sin la aprobación del ENTE PÚBLICO.
- 4) El oferente deberá designar uno o más representantes legales que acredite mediante poder para actuar ante Instituciones Públicas y/o el ENTE PUBLICO, con facultades suficientes para obligar a su mandante.
- 5) De los documentos por los que se confiere los poderes y por lo que se constituye la U.T.E. o el contrato asociativo, deberá resultar que los otorgantes o firmantes lo hicieron legalmente, en ejercicio de las atribuciones que les corresponden como autoridades de cada una de las empresas en funciones, en el momento del acto respectivo.
- 6) Las empresas serán solidariamente responsable por el cumplimiento del contrato en caso de adjudicación.

El ENTE no recibirá ninguna oferta que no sea entregada en las formas y en el lugar indicado, dentro del plazo establecido. La posibilidad de modificar la oferta precluirá con el vencimiento del plazo para presentarla, sin que sea admisible alteración alguna en la esencia de las propuestas después de esa circunstancia. Si en forma previa al vencimiento del plazo para presentar ofertas, un oferente quisiera corregir, completar o reemplazar una oferta ya presentada en un mismo procedimiento de selección, se considerará como válida la última propuesta presentada en término. Si no se pudiera determinar cuál es la última oferta presentada en término, deberán desestimarse todas las presentadas por ese oferente.

8. **FORMA DE COTIZAR:** Deberá cotizarse en pesos, moneda nacional, consignando precio unitario y precio total de la oferta incluyendo el IVA, **utilizando la Planilla de Cotización que se adjunta como Anexo I al presente pliego.** El oferente formulará su propuesta indicando precio unitario y cierto, en números, con referencia a la unidad de medida establecida en el

presente pliego, el precio total del renglón, en números, y el total general de la oferta expresado en letras y números. Cuando exista discordancia en la consignación de un mismo precio, siempre se dará prioridad al precio escrito en letras. Cuando exista discordancia entre el monto por valor unitario y el monto total resultante de una suma, se tomará por válido el monto unitario. El precio debe considerar incluidos todos los impuestos vigentes, derechos o comisiones, gastos de traslado, fletes, seguros, beneficios, sueldos y jornales, cargas sociales, gastos de personal, gastos y costos indirectos, gastos y costos generales y todo otro gasto o impuesto que pueda incidir en el valor final de la prestación o provisión.

- 9. PLAZO DE MANTENIMIENTO DE OFERTA:** Los oferentes deberán mantener las ofertas por el término de TREINTA (30) días hábiles administrativos contados a partir de la fecha del acto de apertura. El plazo de TREINTA (30) días antes aludido se renovará en forma automática por un lapso igual al inicial y así sucesivamente, salvo que el oferente manifestara en forma expresa su voluntad de no renovar el plazo de mantenimiento con una antelación mínima de DIEZ (10) días hábiles administrativos al vencimiento de cada plazo. El oferente podrá manifestar en su oferta que no renueva el plazo de mantenimiento al segundo período o que la mantiene por una determinada cantidad de períodos, y en ese caso el ENTE PÚBLICO la tendrá por retirada a la finalización del período indicado. Si el oferente, en la nota por la cual manifestara que no mantendrá su oferta, indicara expresamente desde qué fecha retira la oferta, se la tendrá por retirada en la fecha por él expresada. Si no indicara fecha, se considerará que retira la oferta a partir de la fecha de vencimiento del plazo de mantenimiento de la oferta en curso. El oferente que manifestara que no mantendrá su oferta quedará excluido del procedimiento de selección a partir de la fecha indicada anteriormente. Si el oferente manifestara su negativa a prorrogar el mantenimiento de su oferta dentro del plazo fijado a tal efecto, quedará excluido del procedimiento de selección, sin pérdida de la garantía de mantenimiento de la oferta. Si por el contrario, el oferente manifestara su voluntad de no mantener su oferta fuera del plazo fijado para realizar tal manifestación o retirara su oferta sin cumplir con los plazos de mantenimiento, corresponderá excluirlo del procedimiento y ejecutar la garantía de mantenimiento de la oferta. Con posterioridad a la notificación del acto de adjudicación, el plazo de mantenimiento de oferta se renovará por VEINTE (20) días hábiles administrativos. Vencido éste plazo sin que se hubiese notificado la orden de compra o venta por causas no imputables al adjudicatario, éste podrá desistir de su oferta sin que le sea aplicable ningún tipo de penalidad ni sanción.
- 10. OFERTAS ALTERNATIVAS:** El ENTE PÚBLICO se reserva el derecho de considerar ofertas alternativas. Se entiende por oferta alternativa a aquella que cumpliendo en un todo las especificaciones técnicas de la prestación previstas en el presente pliego, ofrece distintas soluciones técnicas que hace que pueda haber distintos precios para el mismo producto o servicio. El ENTE PÚBLICO podrá elegir cualquiera de las dos o más ofertas presentadas ya que todas compiten con la de los demás oferentes.
- 11. APERTURA DE OFERTAS:** La apertura de ofertas se efectuará en el día y hora establecidos en la convocatoria. Se generará el acta de ofertas correspondiente la que será notificada en forma electrónica para conocimiento de los oferentes a la dirección electrónica constituida en el formulario "Declaración Jurada de Datos – Anexo II" del presente pliego.
- 12. EVALUACIÓN DE LAS OFERTAS:** Las ofertas que se consideren admisibles en los términos del presente Pliego de Bases y Condiciones Particulares, serán analizadas para comprobar el cumplimiento total de las especificaciones técnicas detalladas. Se evaluarán las ofertas en virtud de los siguientes criterios: precio cotizado, cumplimiento de las especificaciones técnicas, calidad e idoneidad del oferente. En primer lugar, se llevará a cabo un análisis de las ofertas para determinar su cumplimiento con la documentación solicitada en el pliego. Se verificará la habilidad para contratar respecto de los oferentes, en los términos del inc. f), del artículo 28 del Decreto Delegado N° 1.023/01 y de acuerdo con el procedimiento previsto en el artículo 2º de la Resolución General AFIP 4164-E/17, se consultará e informará sobre la existencia o no de incumplimientos ante la Administración Federal de Ingresos Públicos. Del mismo modo, se constatará que el oferente no se encuentre en el Registro Público de Empleadores con Sanciones Laborales (REPSAL) de conformidad a lo establecido por los artículos 13, inciso c, y 15 de la Ley Nacional 26.940. Las firmas que no den cumplimiento a lo requerido no serán evaluadas técnicamente. A simple requerimiento del ENTE las entidades oferentes deberán presentar la documentación que permita establecer su solvencia, situación jurídica y financiera. Independientemente de ello, el ENTE se reserva el derecho de recabar toda la información que estime conveniente, dejando constancia de que cualquier antecedente

desfavorable que surja de tales informaciones, podrá ser causal de desestimación de la oferta o, en su caso, de la rescisión del contrato. No serán rechazadas las ofertas que contengan defectos de forma que no afecten la esencia de estas ni impidan su exacta comparación con las demás ofertas, y siempre que ello no afecte el principio de igualdad entre los oferentes o perjudique al ENTE PÚBLICO. La Comisión Evaluadora emitirá el dictamen, el cual no tendrá carácter vinculante, se publicará en el sitio web del Organismo - www.espaciomemoria.ar - por UN (1) día y se notificará en forma electrónica a todos los oferentes. Dicho dictamen proporcionará los fundamentos a la autoridad competente para adjudicar y propulsar el dictado del acto administrativo con el cual se concluye el procedimiento, el que también se notificará en forma electrónica a todos los oferentes.

13. **PRECIO VIL O PRECIO NO SERIO:** La Comisión Evaluadora, o la Sub-Área Compras en los procedimientos donde no sea obligatorio la emisión del dictamen de evaluación, podrá solicitar informes técnicos cuando presuma fundadamente que la propuesta no podrá ser cumplida en la forma debida por tratarse de precios excesivamente bajos de acuerdo con los criterios objetivos que surjan de los precios de mercado y de la evaluación de la capacidad del oferente. Cuando de los informes técnicos surja que la oferta no podrá ser cumplida, corresponderá la desestimación de la oferta en los renglones pertinentes. A tales fines se podrá solicitar a los oferentes precisiones sobre la composición de su oferta que no impliquen la alteración de la misma.
14. **OMISIONES FORMALES Y CONSULTAS ACLARATORIAS:** Todas las omisiones o falencias de carácter formal, tanto así fueran detectadas en el acto licitatorio y no suplidas durante su desarrollo, como en oportunidad del estudio de las propuestas, serán notificadas al oferente por medio electrónico, quien deberá subsanar las mismas dentro de los TRES (3) días hábiles administrativos de notificado, bajo apercibimiento de no considerarse su oferta. Asimismo, el ENTE PÚBLICO podrá solicitar a los oferentes consultas aclaratorias con posterioridad al conocimiento de las ofertas y antes de la adjudicación, con todos o parte de los oferentes, cuando a su exclusivo juicio resulte necesario profundizar la información solicitada. Dichas consultas no significarán alteración de las condiciones de la oferta ni podrán modificar las condiciones de igualdad de los distintos oferentes.
15. **CAUSALES DE INADMISIBILIDAD DE LAS OFERTAS:** Serán las previstas en el artículo 16 del Pliego de Bases y Condiciones Generales, armonizado con lo dispuesto por el artículo 66 del Decreto 1030/16, y el principio de concurrencia de ofertas consagrado en ambos cuerpos normativos.
16. **DESESTIMACIÓN O RECHAZO DE LAS OFERTAS:** El ENTE PÚBLICO, se reserva el derecho de desestimar o rechazar todas o cada una de las ofertas formuladas, sin derecho a reclamación o indemnización alguna.
17. **IMPUGNACIONES:** De conformidad con lo previsto en el Artículo 36 del Reglamento de Contrataciones del ENTE PÚBLICO, los oferentes tendrán un plazo de TRES (3) días hábiles para formular impugnaciones, contados desde la fecha de notificación de la preadjudicación. Dado este supuesto, se resolverá conforme lo dispuesto en la misma norma citada. Será condición de admisibilidad de las impugnaciones antes mencionadas, la constitución de una garantía equivalente al CINCO POR CIENTO (5%) del monto total de la oferta preadjudicada, la que será reintegrada solo en caso de que la impugnación prospere totalmente. Será constituida exclusivamente con una póliza electrónica de seguro de caución, aprobada por la Superintendencia de Seguros de la Nación, extendidas a favor del "ENTE PÚBLICO ESPACIO PARA LA MEMORIA Y PARA LA PROMOCIÓN Y DEFENSA DE LOS DERECHOS HUMANOS". Deberá ser presentada ante la Sub-Área Compras del ENTE PÚBLICO, dentro del plazo fijado a tal efecto. Caso contrario, no será considerada la impugnación.
18. **ADJUDICACIÓN:** La adjudicación se realizará a favor de la oferta que ajustada a las bases y condiciones establecidas en el presente pliego resulte la propuesta más conveniente a los intereses del ENTE PÚBLICO, teniendo en cuenta la calidad, el precio y la idoneidad del oferente y demás criterios de evaluación establecidos precedentemente. La expresión "MÁS CONVENIENTE" no significa necesariamente la oferta de menor precio. La adjudicación se notificará a los oferentes y se emitirá la respectiva Orden de Compra. El contrato quedará perfeccionado con la suscripción de esta por parte del adjudicatario, **mediante el intercambio de correos electrónicos, utilizando para ello la dirección expresamente constituida como tal de conformidad a lo establecido por la cláusula 4 de este pliego. El contrato se tendrá por perfeccionado con la respuesta asertiva del adjudicatario insertada en el cuerpo de su correo electrónico (es decir, no en un documento adjunto) y en la fecha**

de envío del mismo. El Adjudicatario tendrá un plazo de TRES (3) días, contados a partir de recibida la notificación para rechazar o aceptar la orden de compra. Si el adjudicatario rechazara la orden de compra el ENTE podrá adjudicar la contratación al oferente que siga en orden de mérito y así sucesivamente, sin perjuicio de la aplicación de las penalidades respectivas.

- 19. FACULTAD DEL ENTE PÚBLICO:** de acuerdo con los términos de la Resolución N° 32-EMPDDH/13 el ENTE PÚBLICO se abstiene de adquirir productos y/o contratar servicios de la empresa LEDESMA S.A.A.I y sus demás empresas subsidiarias, en toda su gama de productos.
- 20. OBLIGACIONES DEL ADJUDICATARIO:** El Adjudicatario deberá cumplir con todas y cada una de sus obligaciones (plazos, cantidades, calidades, condiciones, etc.) que se derivan del Pliego de Bases y Condiciones Particulares, deberá asumir todos los impuestos, tributos, aranceles, habilitaciones y cualquier otro gasto, tasa y/o impuesto necesario para la correcta y puntual prestación y cumplimiento del objeto de la presente contratación.
- 21. PLAZO, FORMA Y LUGAR DE ENTREGA:** A partir del día hábil inmediato siguiente de la recepción de la Orden de Compra y con fecha límite el 25 de octubre de 2021, en Edificio Casa por la Identidad, 1° piso Oficina de Prensa, Av. del Libertador 8151 C.A.B.A. previa coordinación por correo electrónico a prensa@espaciomemoria.ar
- 22. FLETE, DESCARGA Y ACARREO:** El servicio de flete desde el origen al lugar de entrega de los bienes, la descarga y acarreo de estos hasta el depósito indicado para la entrega, estarán a cargo del Adjudicatario.
- 23. GARANTÍA DE LOS PRODUCTOS:** Los elementos ofertados serán nuevos, sin uso, originales de fábrica y su fabricación no deberá encontrarse discontinuada. El Adjudicatario deberá garantizar los bienes ofrecidos contra todo defecto de materiales y/o manufactura por un período no inferior a seis (6) meses a partir de su entrega. Durante el plazo de garantía de los bienes, el ENTE PÚBLICO no reconocerá los gastos emergentes por todo cambio. Estos últimos deberán realizarse dentro de las setenta y dos (72) horas de realizado el reclamo por parte del ENTE PÚBLICO.
- 24. FACTURACIÓN Y CONDICIONES DE PAGO:** La factura tipo B o C deberá emitirse a nombre del ENTE PÚBLICO ESPACIO PARA LA MEMORIA Y PARA LA PROMOCIÓN Y DEFENSA DE LOS DERECHOS HUMANOS. El ENTE PÚBLICO, CUIT N° 30-71125783-3, su carácter frente al IVA, GANANCIAS e IIBB es el de EXENTO. Dicha factura electrónica deberá remitirse al siguiente correo electrónico: prensa@espaciomemoria.ar. En caso de corresponder, el ENTE PÚBLICO actuará como agente de retención de los impuestos mencionados o de otros tributos nacionales, provinciales, locales o municipales que pudieran crearse en el futuro y sean de aplicación, en las facturaciones que se emitan.
La factura que se presente una vez certificada de conformidad por los responsables de la constatación de la correcta prestación del servicio y/o entrega de los bienes, será abonada dentro de los TREINTA (30) días contados a partir de su aprobación, mediante pago vía transferencia electrónica en cuenta bancaria corriente o de ahorro.
- 25. INFORMACIÓN DE CUENTA BANCARIA:** El adjudicatario deberá completar el formulario "Autorización de acreditación en cuenta bancaria del Beneficiario", que se adjunta como Anexo III al presente pliego. Para todas aquellas operaciones que superen la suma de pesos diez mil (\$10.000,00), dicho formulario deberá incluir la certificación de cuenta emanada por la entidad bancaria correspondiente.
El adjudicatario deberá proporcionar la información requerida al momento de la suscripción de la correspondiente Orden de Compra, resultando condición imprescindible y excluyente para poder proceder al pago de las facturas pertinentes.
- 26. PENALIDADES Y SANCIONES. PENALIDADES POR INCUMPLIMIENTO DEL CONTRATO:** Los oferentes, adjudicatarios y cocontratantes serán pasibles de las penalidades y sanciones establecidas en el artículo 49 del Reglamento de Contrataciones del ENTE PÚBLICO aprobado por Resolución N° 02-EMPDDH/2010, cuando incurran en las causales reguladas en los artículos 102 y 106 del reglamento aprobado a su vez por el Decreto PEN N°1030/16, respectivamente, y de conformidad con el régimen establecido por los artículos 103, 104, 105, 108 y 109 de citado Decreto del Poder Ejecutivo Nacional. Serán aplicadas por el Órgano Ejecutivo del ENTE PÚBLICO y se fijarán dentro de los límites de tiempo establecidos en las normas citadas y de acuerdo con las circunstancias atenuantes o agravantes particulares a cada caso. A tales fines se podrá tener en cuenta, entre otras, la extensión del daño causado, los antecedentes previos del proveedor y los motivos que

determinaron el incumplimiento. La aplicación de una sanción de suspensión o inhabilitación no impedirá el cumplimiento de los contratos que el proveedor tuviere adjudicados o en curso de ejecución, ni de sus posibles ampliaciones o prórrogas, pero no podrán adjudicársele nuevos contratos desde el inicio de la vigencia de la sanción y hasta la extinción de aquélla.

De conformidad a lo estipulado en el punto 2 del inciso c) del artículo 102 del Decreto PEN N°1030/16, se deja expresamente establecido que el incumplimiento en término de las obligaciones emergentes del contrato de acuerdo con lo que surge de este pliego y sus especificaciones técnicas, verificado por el Área requirente, coloca al adjudicatario en estado de mora y, por lo tanto, sujeto a la aplicación de las penalidades establecidas a continuación, sin perjuicio de los descuentos que correspondan aplicarse por el incumplimiento del servicio: las prórrogas en el cumplimiento del plazo contractual, determinarán en todos los casos la aplicación de una multa por mora en el cumplimiento del contrato. Dicha multa será del TRES POR CIENTO (3%) del valor de lo satisfecho fuera del término originario del contrato, por cada SIETE (7) días de atraso o fracción mayor de TRES (3) días.

Vencido el plazo de cumplimiento del contrato, de su prórroga o, en su caso, del contrato rehabilitado, sin que los bienes fueran entregados o los servicios prestados de conformidad con lo establecido en los pliegos, el ENTE PÚBLICO podrá declarar rescindido el contrato sin necesidad de interpelación judicial o extrajudicial, con pérdida de la garantía de cumplimiento del contrato si correspondiera, sin perjuicio de ser responsable el proveedor por los daños y perjuicios que sufiere el ENTE con motivo de la celebración de un nuevo contrato con el mismo objeto. La rescisión del contrato y la consiguiente pérdida de la garantía de cumplimiento del contrato podrán ser totales o parciales, afectando en este último caso a la parte no cumplida de aquel. La ejecución de las garantías por parte del ENTE no obsta al reclamo por los incumplimientos en que el oferente y/o adjudicatario y/o contratista hubiesen incurrido. El ENTE podrá demandar por daños y perjuicios, mayores costos, multas, gastos, honorarios y demás cargos derivados de los incumplimientos, hasta obtener la reparación integral del daño sufrido.

27. **CESIÓN O SUBCONTRATACIÓN:** Queda prohibida la sub-contratación o cesión del contrato, en ambos casos, sin la previa autorización fundada de la misma autoridad que dispuso su adjudicación. El cocontratante cedente continuará obligado solidariamente con el cesionario por los compromisos emergentes del contrato. Se deberá verificar que el cesionario cumpla con todos los requisitos de la convocatoria a ese momento, como al momento de la cesión. En caso de cederse sin mediar dicha autorización, el ENTE PÚBLICO podrá rescindir de pleno derecho el contrato por culpa del cocontratante con pérdida de la garantía de cumplimiento del contrato. En ningún caso con la cesión se podrá alterar la moneda y la plaza de pago que correspondiera de acuerdo a las características del cocontratante original.
28. **CLÁUSULA DE CONFIDENCIALIDAD:** Con respecto a cualquier información que ambas partes contratantes identifiquen como reservada y sea entregada por una de las partes a la otra para cualesquiera de los fines de esta contratación, el ENTE PÚBLICO y el adjudicatario se comprometen a mantenerla en forma confidencial
29. **COMPETENCIA JUDICIAL:** Ante cualquier divergencia que pudiera suscitarse, ambas partes quedan sujetas a la competencia de los Juzgados en lo Contencioso Administrativo Federal, con exclusión de cualquier otra competencia o jurisdicción que les pudiera corresponder. Para el caso de U.T.E., ello rige para cada una las firmas que la conforman.
30. **DECISIÓN DE DEJAR SIN EFECTO LA CONTRATACIÓN:** El ENTE PÚBLICO se reserva el derecho de dejar sin efecto la contratación, en cualquier momento anterior al perfeccionamiento del contrato, sin lugar a indemnización alguna a favor de los interesados u oferentes. La determinación de dejar sin efecto el procedimiento podrá referirse a todos los renglones o ítems previstos en el pliego, a solo alguno de ellos o a partes de renglones o ítems.

INFORMACIÓN: para la inscripción en el Registro de Proveedores del Ente Público (REPEM), los interesados deberán presentar la documentación requerida para su incorporación. A tal fin, deberán contactarse con la Oficina de Compras - Área Administrativa, mediante correo electrónico a comprasycontrataciones@espaciomemoria.ar

**ANEXO I
PLANILLA DE COTIZACIÓN**

Ítem N°	Cant	Unid. de Medida	Descripción	Precio Total con IVA incluido
1	1	unid	Premio Hacedores de la Memoria en acrílico de 1 cm, según diseño adjunto. Con placa de acrílico de 8mm, tamaño A3, (42cm x 29,7cm), para ser colocada sobre muro, con tornillos embellecidos. Impresión 1 color.	\$
TOTAL DE LA OFERTA				\$

TOTAL DE LA OFERTA: \$ _____ .

SON PESOS _____ .

IVA INCLUIDO.-

MANTENIMIENTO DE OFERTA, PLAZO DE ENTREGA, FORMA DE PAGO: SEGÚN PLIEGO DE BASES Y CONDICIONES PARTICULARES.

.....
FIRMA Y ACLARACIÓN

**ANEXO II
DECLARACIÓN JURADA DE DATOS**

a) Datos del oferente

Nombre completo¹:

¹ si es persona jurídica, precisar el nombre legal completo y tipo societario si correspondiera. En su caso, aclarar el nombre comercial o de fantasía entre paréntesis y por separado.

CUIT:

b) Datos del presentante de la oferta

Nombre Completo:

Tipo y nº de documento:

Carácter²:

² precisar si es titular, socio gerente, apoderado, etc. Esta declaración no exime de la presentación de los instrumentos y/o documentos de acreditación de personería correspondientes, según se requiere en el pliego.

c) Domicilios Constituidos (según lo requerido en la cláusula 4 del pliego)

Domicilio contractual en la Ciudad Autónoma de Buenos Aires:

Domicilio Electrónico:

d) Número telefónico de contacto:

Número telefónico de contacto:

e) Firma del presentante

Firma del presentante:

ANEXO III

AUTORIZACIÓN DE ACREDITACIÓN EN CUENTA BANCARIA DEL BENEFICIARIO	
DATOS DE LA CUENTA BANCARIA DE LA ENTIDAD:	
CUENTA CORRIENTE /CAJA DE AHORRO N°	
CBU DE LA CUENTA	
N° DE LA CUIT CTA. CTE. / CAJA DE AHORRO	
TITULARIDAD:	
DENOMINACIÓN:	
BANCO:	
SUCURSAL:	
DOMICILIO:	

Certificación bancaria del cuadro de datos de la cuenta

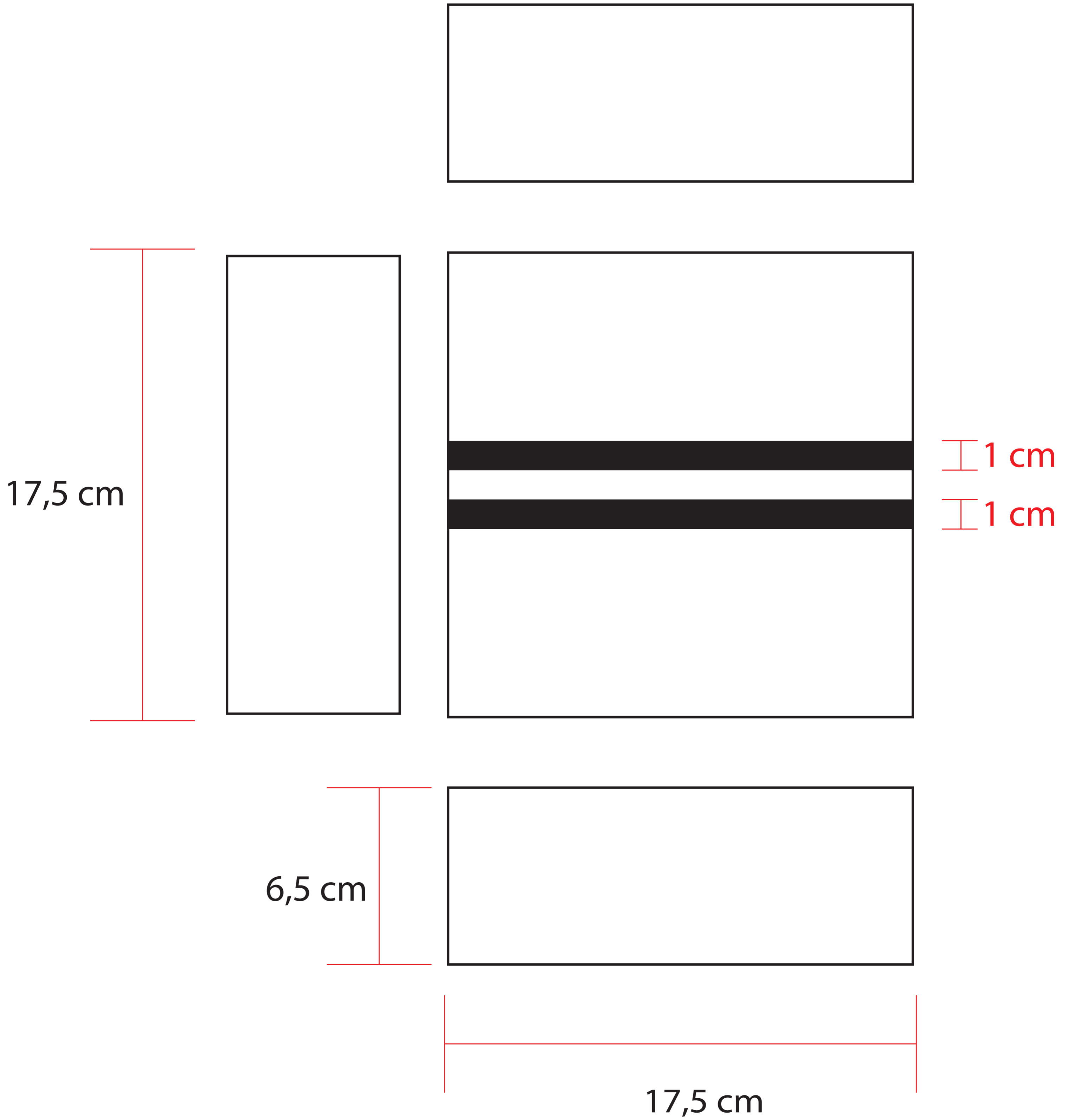
Firma(s) del (de los) titular (es)*

**La entidad que acredite el pago en la cuenta según datos definidos en el cuadro anterior exime al "Ente Público Espacio para la Memoria y para la Promoción y Defensa de los Derechos Humanos" de cualquier obligación derivada de la eventual mora que pudiera producirse como consecuencia de modificaciones sobre la cuenta bancaria.*

DISPOSICIÓN N° 16-CA-EMPDDH/21

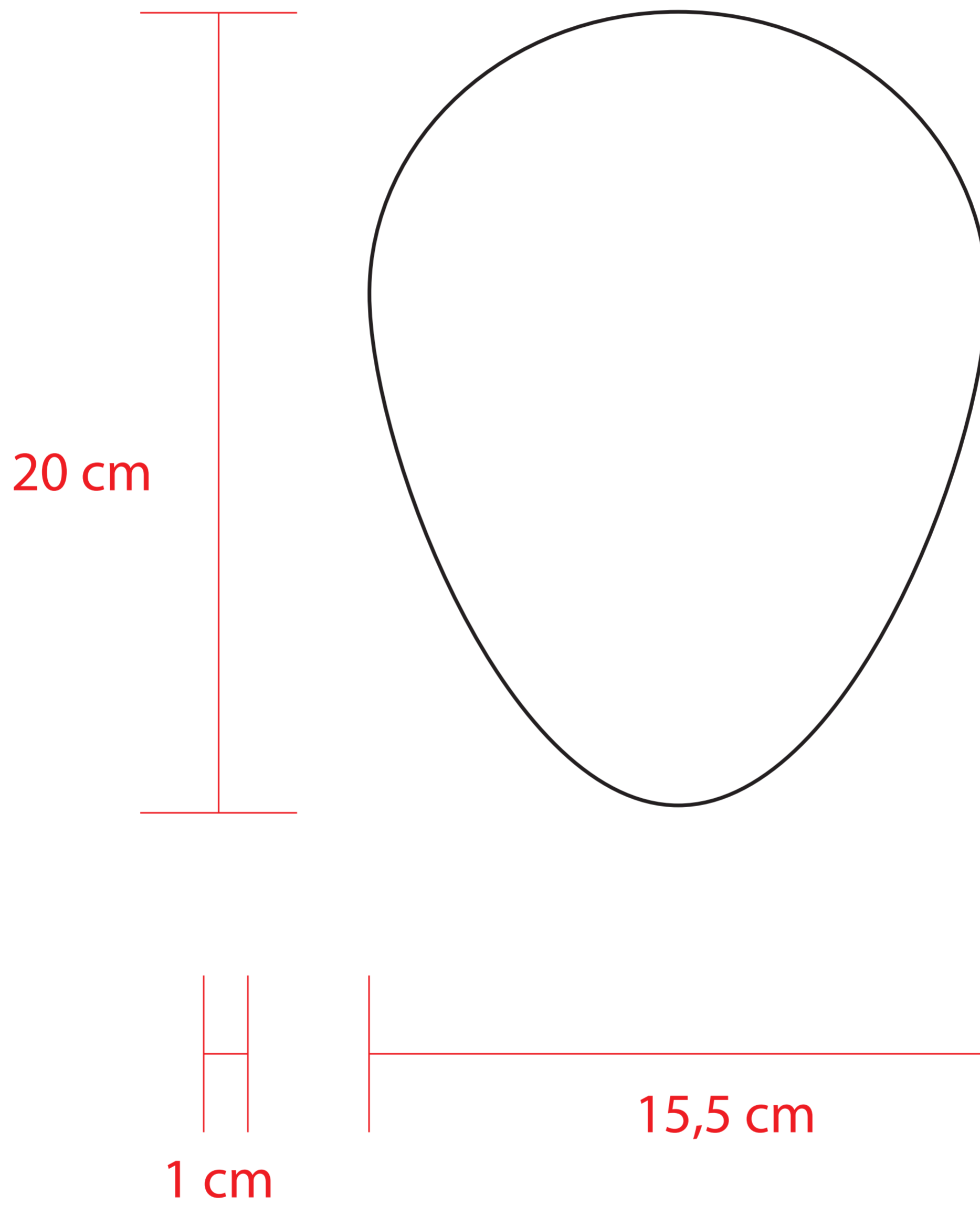
Pieza 4:

base soporte:



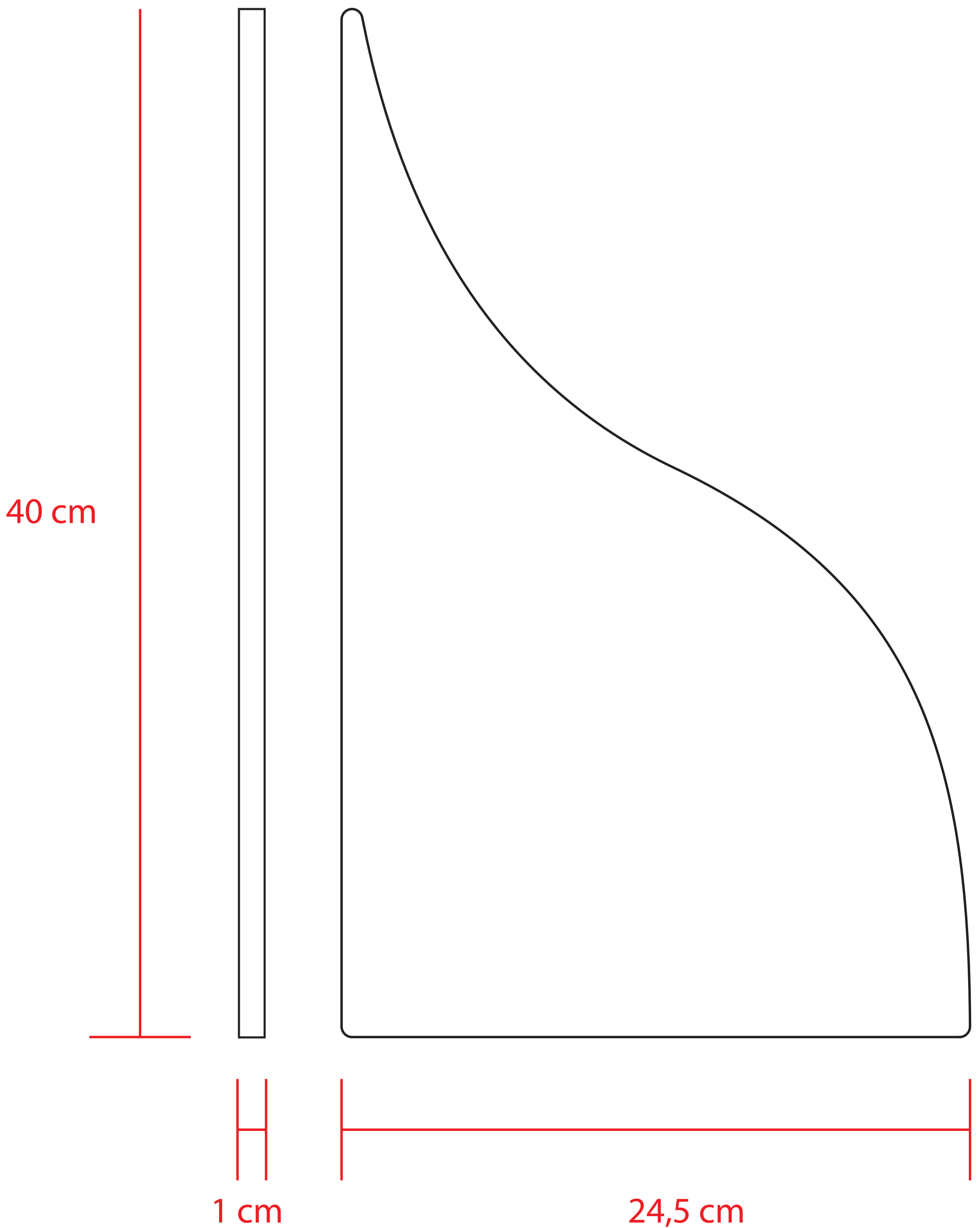
Pieza 3:

acrílico blanco



Pieza 1 y 2:

acrílico celeste traslúcido



Prototipo.

Esta pieza va pegada
entre ambas piezas (1 y 2)

